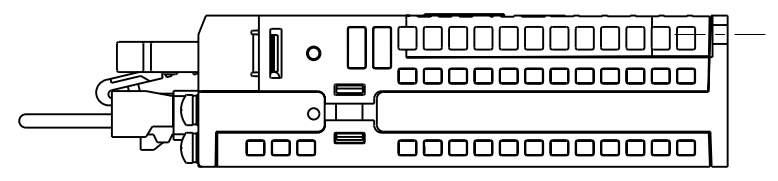


器具符号	形式	極数	メーカー
CN1	10250-52A2PL	50	住友スリーエム(株)
CN2	53984-0671	6	日本モレックス(株)
CN3	HDR-EC14LFDTN-SLE-PLUS	14	本多通信工業(株)
CN7	MNC23-5K5H00	5	ADVANCED-CONNECTEK INC.
CN8	1981080-1	8	タイコ エレクトロニクス アンプ(株)

上記もしくは相当品を使用しています。



(注) 取付けはユーザーズマニュアルの取付け基準を参照ください。

概算質量: 0.9kg

REFERENCE ONLY

**YASKAWA**  
株式会社 安川電機

SCALE 1 : 2

TITLE SERVOPACK 外形図

SGDV-R70/R90/1R6A□□A\*  
(□□: 01, 05) (\*: オプション仕様)

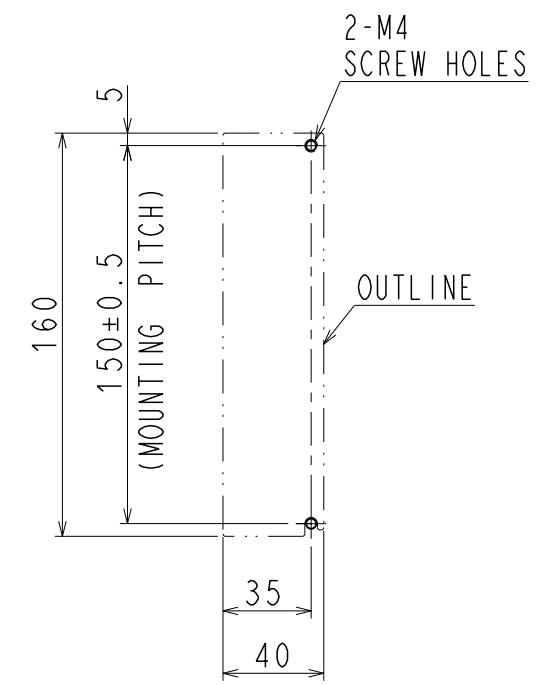
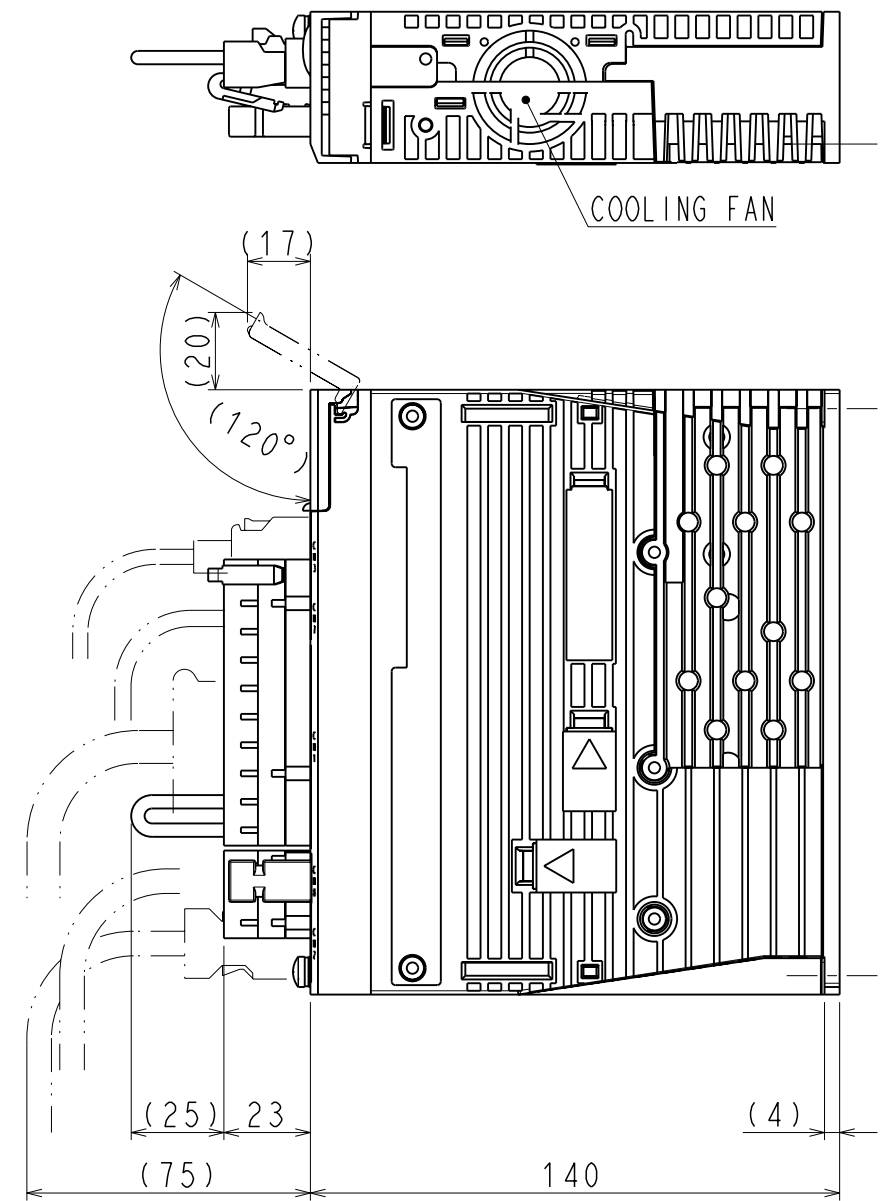
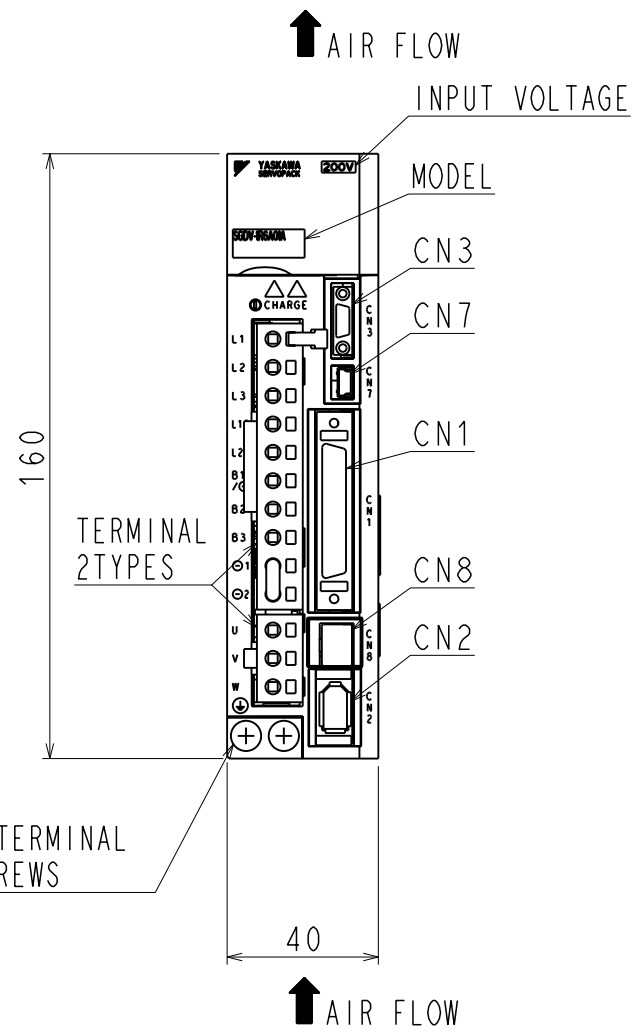
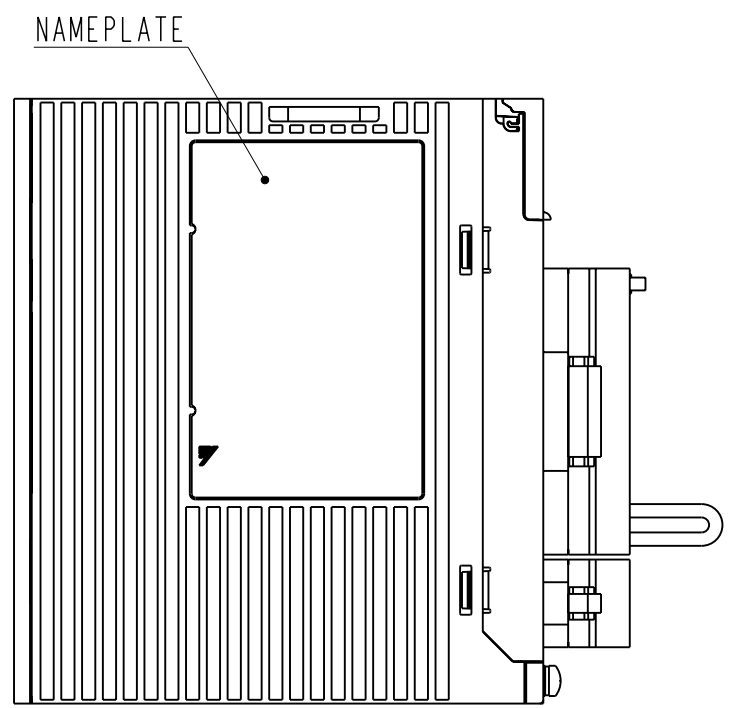
DWG. NO. **900-006-466**

REV. 1/2

SIZE A3

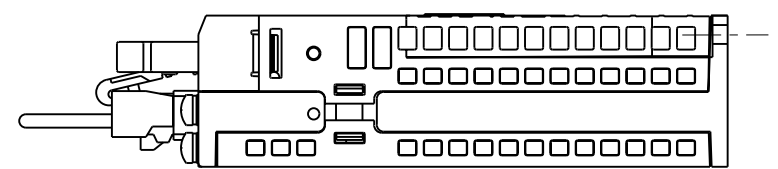
A  
B  
C  
D  
E  
F

A  
B  
C  
D  
E  
F



PART No.	MODEL	NUMBER OF CONTACTS	MANUFACTURER
CN1	10250-52A2PL	50	SUMITOMO 3M LIMITED
CN2	53984-0671	6	MOLEX JAPAN CO.,LTD.
CN3	HDR-EC14LFDN-SLE-PLUS	14	HONDA TSUSHIN KOGYO CO.,LTD.
CN7	MNC23-5K5H00	5	ADVANCED-CONNECTEK INC.
CN8	1981080-1	8	Tyco Electronics AMP K.K.

The above or the equivalent is used.



(NOTE) Refer to the USER'S MANUAL for a standard for installation.

APPROX. MASS: 0.9kg  
DIMENSION IN mm

REFERENCE ONLY

**YASKAWA**  
株式会社 安川電機

SCALE 1 : 2

TITLE OUTLINE DRAWING OF SERVOPACK  
SGDV-R70/R90/1R6A□□A\*  
(□□:01,05)(\*:OPTION CODE)

DWG. NO. **900-006-466**

REV. 2/2

SIZE A3